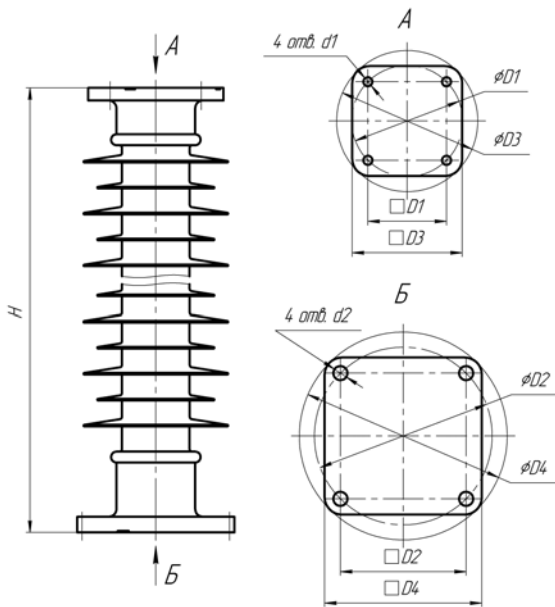


ІЗОЛЯТОРИ ОПОРНІ СТРИЖНЬОВІ ПОЛІМЕРНІ ОСК 10-110/550-2



Обозначение	Габаритные размеры фланцев		Крепежные отверстия				Высота H
	D3	D4	верхнего фланца		нижнего фланца		
			D1	d1	D2	d2	
ОСК 10-110/550-2	φ159	φ240	φ127	M16	φ200	φ18	1220±1
ОСК 10-110/550-2-01	φ159	□200	φ127	M16	□160	φ18	1220±1
ОСК 10-110/550-2-03	□180	□180	□140	M12	□140	φ18	1200±1,5
ОСК 10-110/550-2-04	φ172	□200	φ140	M16	□160	φ20	1220±1

Технічні характеристики фактично витриманих величин ізолятора

Номинальна напруга, кВ	110
Нормована руйнуюча механічна сила при вигині, кН, не менше	10
Ступінь забруднення атмосфери по ГОСТ 9920	2
Напруга, що витримується, кВ:	
- грозового імпульсу «1,2/50»;	550
- промислової частоти:	
- у сухому стані;	230
- під дощем	230
50% розрядна напруга в забрудненому і зволоженому стані при питомій поверхневій провідності 10 мкСм, кВ	110
Довжина шляху витоку, мм:	
- виконання основне, 01, 04	3350±50
- виконання 03	3270±50
Рівень часткових розрядів при нормованій напрузі, пКл	≤2
Маса, кг, не більше	28
Фарфоровий аналог	C4-550, C6-550, C10-550

Ізолятори є термомеханічно міцними (діапазон температур від -60°C до +50°C) та трекінгерозійно стійкими.

Ізолятори стійкі до проникнення вологи під захисну оболонку.

Ізолятори стійкі до дифузії води.

Рівень радіозавод ізоляторів за випробувальної напруги, що дорівнює $1,1U_{нр}/\sqrt{3}$ нормативної фазної напруги, не перевищує 54 дБ, корона відсутня.

Ізолятор відповідає вимогам, СОУ МПЕ 40.1.51.302.

Ізолятори призначені для експлуатації в діапазоні температур навколишнього повітря від мінус 60°C до плюс 50°C, на висоті до 1000 м над рівнем моря, в районах до 2 ступеня забруднення атмосфери (СЗА) відповідно до СОУ МПЕ 40.1.51.302.

Вид кліматичного виконання УХЛ категорія розміщення 1 згідно з ГОСТ 15150.

Гама-процентний строк служби ізоляторів з імовірністю 99,9 % – не менше 30 років.

Гарантійний строк експлуатації п'ять років з моменту введення в експлуатацію.

Захисна оболонка ізоляторів виготовлена з кремнійорганічної гуми є суцільнолітою та не має частин що склеюються.

Сильний вузол ізоляторів складається з високоміцного склопластикового стрижня та сталевих закінчувачів з антикорозійним гарячим цинковим покриттям.

Захисна оболонка з'єднується з закінчувачами та стрижнем методом вулканізації.