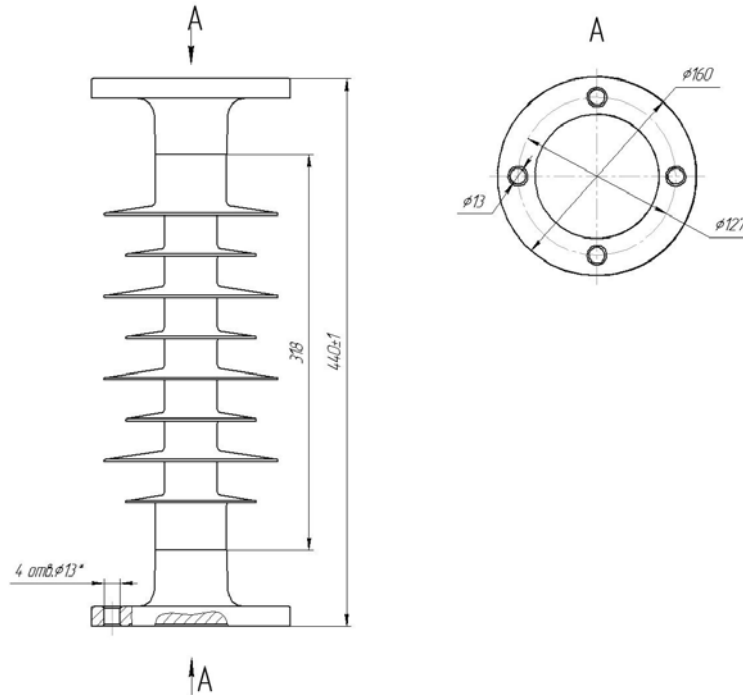


ІЗОЛЯТОР ОПОРНИЙ СТРИЖНЬОВИЙ ПОЛІМЕРНИЙ ОСК 8-35/190-3



Технічні характеристики фактично витриманих величин ізолятора

Показник	ОСК 8-35/190-3
Номінальна напруга, кВ	35
Нормована руйнуюча механічна сила при вигині, кН, не менше	8
Ступінь забруднення атмосфери по ГОСТ 9920	3
Напруга, що витримується, кВ:	
- грозового імпульсу «1,2/50»;	195
- промислової частоти:	
- у сухому стані;	95
- під дощем	80
Середня розрядна напруга промислової частоти в сухому стані, кВ	142
50%-на розрядна напруга повного грозового імпульсу, кВ	232
50% розрядна напруга в забрудненому і зволоженому стані, при питомій поверхневій провідності 20 мкСм, кВ	44
Довжина шляху витоку, мм	1100±50
Рівень часткових розрядів при нормованій напрузі, пКл	≤2
Маса, кг, не більше	6
Фарфоровий аналог	С4-195 УХЛ1

Ізолятори є термомеханічно міцними (діапазон температур від -60°C до +50°C) та трекінгерозійно стійкими.

Ізолятори стійкі до проникнення вологи під захисну оболонку.

Ізолятори стійкі до дифузії води.

Рівень радіозавад ізоляторів за випробувальної напруги, що дорівнює $1,1U_{нр}/\sqrt{3}$ нормативної фазної напруги, не перевищує 54 дБ, корона відсутня.

Ізолятор відповідає вимогам, СОУ МПЕ 40.1.51.302.

Ізолятори призначені для експлуатації в діапазоні температур навколишнього повітря від мінус 60°C до плюс 50°C, на висоті до 1000 м над рівнем моря, в районах до 3 ступеня забруднення атмосфери (СЗА) відповідно до СОУ МПЕ 40.1.51.302.

Вид кліматичного виконання УХЛ категорія розміщення 1 згідно з ГОСТ 15150.

Гама-процентний строк служби ізоляторів з імовірністю 99,9 % – не менше 30 років.

Гарантійний строк експлуатації п'ять років з моменту введення в експлуатацію.