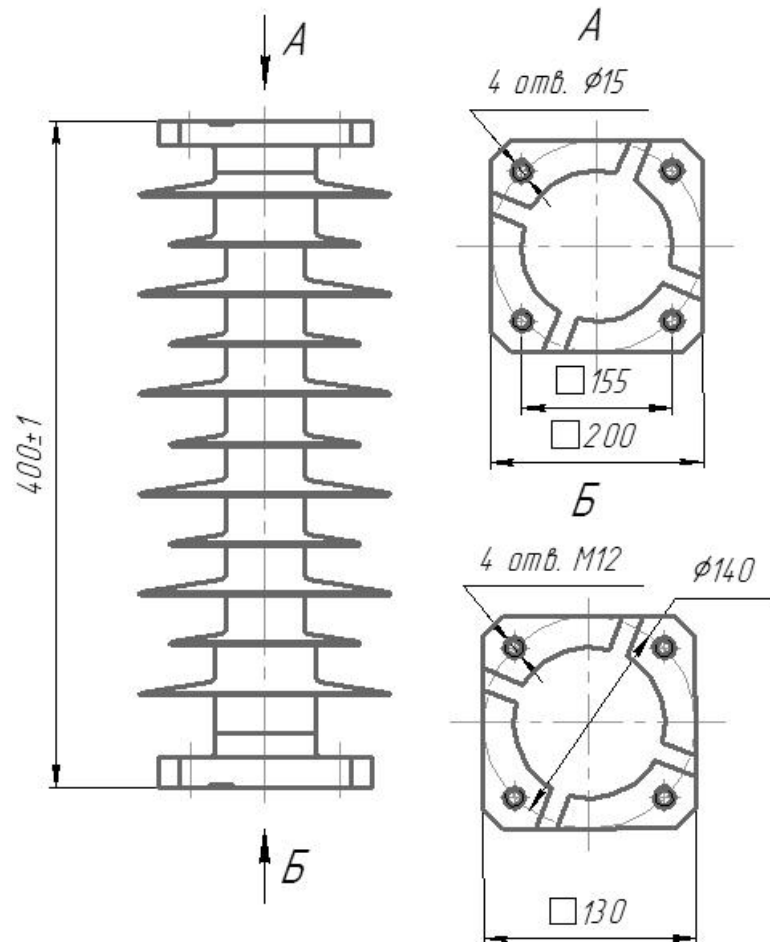


ІЗОЛЯТОР ОПОРНИЙ СТРИЖНЬОВИЙ ПОЛІМЕРНИЙ ОСК 10-35/190-2-02



Технічні характеристики фактично витриманих величин ізолятора

Номинальное напряжение, кВ	35
Нормированная разрушающая механическая сила при изгибе, кН, не менее	10
Степень загрязнения атмосферы по ГОСТ 9920	2
Выдерживаемое напряжение, кВ:	
- грозового импульса «1,2/50»;	190
- разрядна напруга повного грозового імпульсу;	200
- промышленной частоты:	
- в сухом состоянии;	95
- под дождем;	80
- 50% разрядное в загрязненном и увлажненном состоянии при удельной поверхностной проводимости 10 мкСм, не менее	42
Длина пути утечки, мм	1000±50
Масса, кг, не более	9,2

Ізолятори є термомеханічно міцними (діапазон температур від -60°C до +50°C) та трекінгрозійно стійкими.

Ізолятори стійкі до проникнення вологи під захисну оболонку.

Ізолятори стійкі до дифузії води.

Рівень радіозавад ізоляторів за випробувальної напруги, що дорівнює 1,1 нормативної фазної напруги, не перевищує 54 дБ, корона відсутня.

Ізолятор відповідає вимогам , СОУ МПЕ 40.1.51.302.

Захисна оболонка ізоляторів виготовлена з кремнійорганічної гуми є суцільнолитою та не має частин що склеюються.

Силовий вузол ізоляторів складається з високоміцного склопластикового стрижня та закінчувачів зі сплаву алюмінію.

Захисна оболонка з'єднується з закінчувачами та стрижнем методом вулканізації.