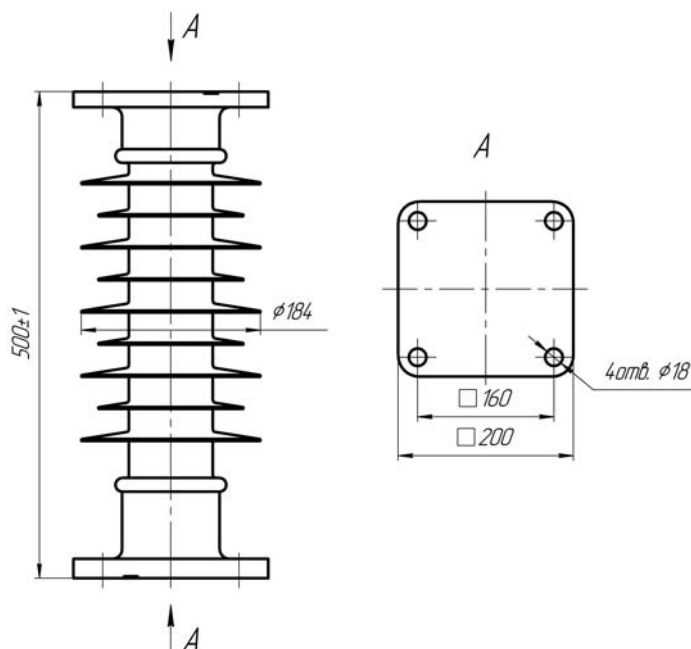


ІЗОЛЯТОР ОПОРНИЙ СТРИЖНЬОВИЙ ПОЛІМЕРНИЙ ОСК 10-35/195-2



Технічні характеристики фактично витриманих величин ізолятора

Номинальна напруга, кВ	35
Нормована руйнуюча механічна сила при вигині, кН, не менше	10
Ступінь забруднення атмосфери по ГОСТ 9920	2
Напруга, що витримується, кВ: - грозового імпульсу «1,2/50»; - промислової частоти: - у сухому стані; - під дощем	195 95 80
Середня розрядна напруга промислової частоти в сухому стані, кВ	142
50%-на розрядна напруга повного грозового імпульсу, кВ	232
50% розрядна напруга в забрудненому і зволоженому стані, при питомій поверхневій провідності 10 мкСм, кВ	42
Довжина шляху витоків, мм	1000±50
Рівень часткових розрядів при нормованій напрузі, пКл	≤2
Маса, кг, не більше	19,5
Фарфоровий аналог	ИОС 35-1000 УХЛ1

Ізолятори є термомеханічно міцними (діапазон температур від -60°C до +50°C) та трекінгерозійно стійкими.

Ізолятори стійкі до проникнення вологи під захисну оболонку.

Ізолятори стійкі до дифузії води.

Рівень радіозавад ізоляторів за випробувальної напруги, що дорівнює 1,1 нормативної фазної напруги, не перевищує 54 дБ, корона відсутня.

Ізолятор відповідає вимогам , СОУ МПЕ 40.1.51.302.

Ізолятори призначені для експлуатації в діапазоні температур навколишнього повітря від мінус 60°C до плюс 50°C, на висоті до 1000 м над рівнем моря, в районах до 2 ступеня забруднення атмосфери (СЗА) відповідно до СОУ МПЕ 40.1.51.302.

Вид кліматичного виконання УХЛ категорія розміщення 1 згідно з ГОСТ 15150.

Гама-процентний строк служби ізоляторів з імовірністю 99,9 % – не менше 30 років.

Гарантійний строк експлуатації п'ять років з моменту введення в експлуатацію.

Захисна оболонка ізоляторів виготовлена з кремнійорганічної гуми є суцільнолітою та не має частин що склеюються.

Силовий вузол ізоляторів складається з однонаправленого високоміцного склопластикового стрижня та литих сталевих закінчувачів з антикорозійним гарячим цинковим покриттям.

Захисна оболонка з'єднується з закінчувачами та стрижнем методом вулканізації.