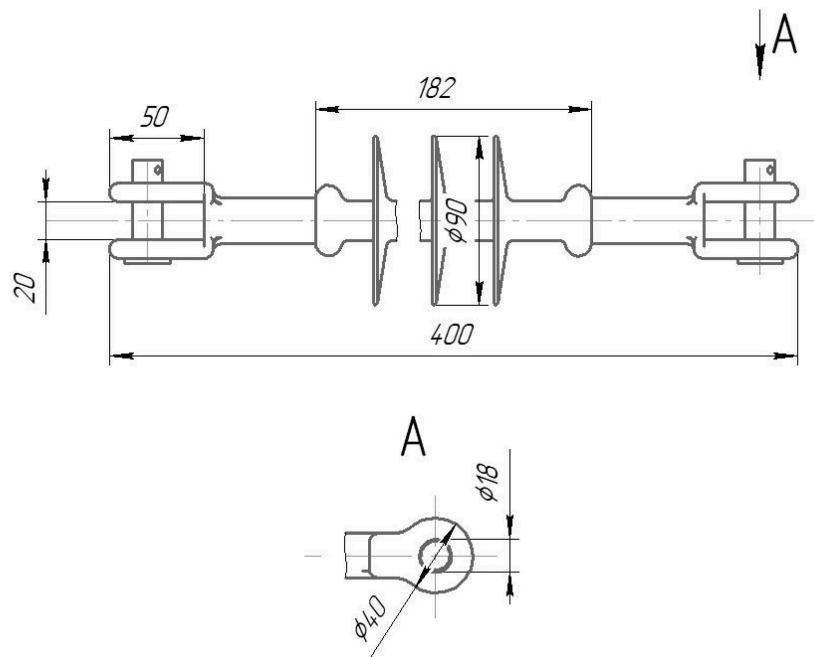


ІЗОЛЯТОР ЛІНІЙНИЙ ПІДВІСНИЙ СТРИЖНЬОВИЙ ПОЛІМЕРНИЙ
ЛКЦ 70-20-2
(виконання 05)



Технічні характеристики ізолятора

Номінальна напруга, кВ	20
Нормована руйнівна механічна сила при розтягуванні, кН, не менше	70
Ступінь забруднення (СЗ) по СОУ МПЕ 40.1.51.301	2
Витримувана напруга, кВ, не менше	
- грозового імпульсу	90
- промислової частоти під дощем	60
Ступінь забрудненості атмосфери (СЗА) по ГОСТ 28856	IV
Довжина шляху витоку, мм	460±10
Маса, кг, не більше	1,2

Ізолятори є термомеханічно міцними (діапазон температур від -60°C до +50°C) та трекінгерозійно стійкими.

Ізолятори стійкі до проникнення вологи під захисну оболонку.

Ізолятори стійкі до дифузії води.

Рівень радіозавад ізоляторів за випробувальної напруги, що дорівнює 1,1 нормативної фазної напруги, не перевищує 60 дБ, корона відсутня.