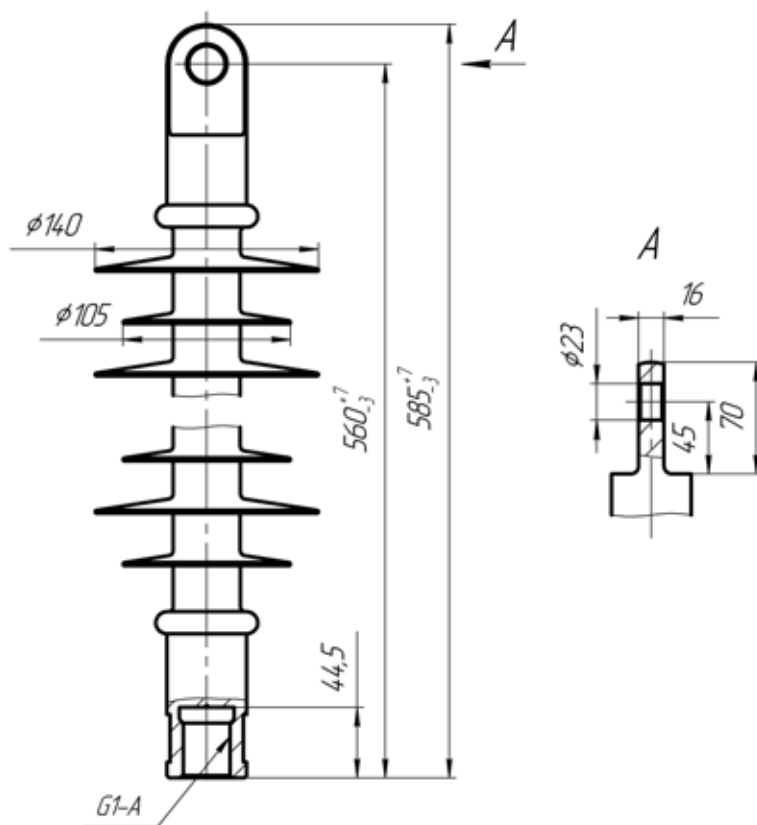


ІЗОЛЯТОР ФІКСАТОРНИЙ СТРИЖНЬОВИЙ ПОЛІМЕРНИЙ ФСКЦ 120-6-27,5-5



Характеристики комплектуючих та матеріалів

Матеріал захисної оболонки – кремнійорганічна гума.

Стрижень – склопластиковий стрижень круглого перетину, виготовлений з без лугового склоровинга, методом безперервно протяжки склоровинга, задалегідь просоченого кремнійорганічною смолою, різь філ'єру.

Кінцева арматура – стальна з антикорозійним цинковим покриттям, нанесеним гарячим способом.

Метод з'єднання – захисна оболонка приєднується до силового вузла методом привулканізації та не має пограничних швів.

Технічні характеристики ізолятора

Номинальна напруга контактної мережі, кВ	27,5
Нормована руйнівна механічна сила при розтягуванні, кН, не менше	120
Нормована руйнівна механічна сила при згинанні, кН, не менше	6
Район використання за ступінню забрудненості атмосфери (СЗА)	5
Напруга, що витримується, кВ, не менше:	
- грозового імпульсу «1,2/50»;	240
- промислової частоти:	
- у сухому стані;	145
- під дощем;	125
- у забрудненому і зволоженому стані при питомій поверхневій провідності 20 мкСм	42
Довжина шляху витoku, мм, не менше	1130
Маса, кг, не більше	3,7

Ізолятори є термомеханічно міцними (діапазон температур від -60°C до $+70^{\circ}\text{C}$) та трекінгерозійно стійкими.

Ізолятори стійкі до проникнення вологи під захисну оболонку с подальшим випробуванням імпульсною напругою з крутим фронтом хвилі.

Ізолятори стійкі до миттєвого скидання навантаження.

Ізолятори стійкі до дифузії води.

Рівень радіозавад ізоляторів за випробувальної напруги, що дорівнює 30 кВ, не перевищує 15 дБ, корона відсутня.

Ізолятори відповідають вимогам , ДСТУ 3024 (ГОСТ 30284).

Ізолятори призначені для експлуатації в діапазоні температур навколишнього повітря від мінус 60°C до плюс 50°C , в районах до V ступеня забруднення атмосфери (СЗА).

Вид кліматичного виконання УХЛ категорія розміщення 1 згідно з ГОСТ 15150.

Гама-процентний строк служби ізоляторів з імовірністю 99,9 % – не менше 30 років.

Гарантійний строк експлуатації три роки з моменту введення в експлуатацію

Захисна оболонка ізоляторів виготовлена з кремнійорганічної гуми є суцільнолитою та не має частин що склеюються.

Силовий вузол ізоляторів складається з високоміцного склопластикового стрижня та сталених закінчувачів з антикорозійним гарячим цинковим покриттям.

Захисна оболонка з'єднується з закінчувачами та стрижнем методом вулканізації.