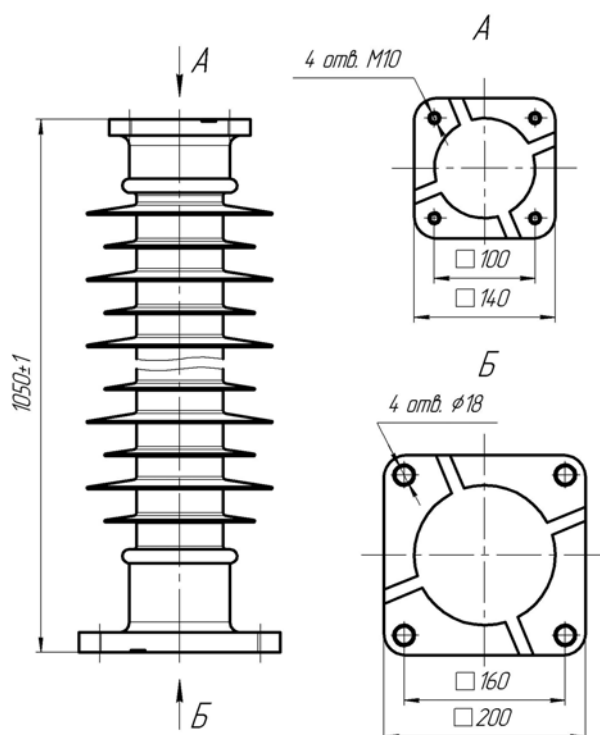


**ІЗОЛЯТОР ОПОРНИЙ СТРИЖНЬОВИЙ ПОЛІМЕРНИЙ
ОСК 10-110/480-2-01**



№ з.п.	Найменування параметрів	Одиниці виміру	ОСК 10-110/480-2-01
1	2	3	
1	Номінальна напруга	кВ	110
2	Найбільша робоча напруга	кВ	126
3	Нормована руйнівна механічна сила під час згинання, не менше	кН	12,5
4	Руйнівний момент під час кручення, не менше	кН*м	1,2
5	Випробувальна напруга грозового імпульсу «1,2/50», не менше	кВ	480
6	Однохвилинна випробувальна напруга промислової частоти, не менше: - в сухому стані - під дощем	кВ	230 230
7	50% розрядна напруга промислової частоти у забрудненому і зволоженому стані, не менше	кВ	110
8	Тип ізоляції	-	полімерна