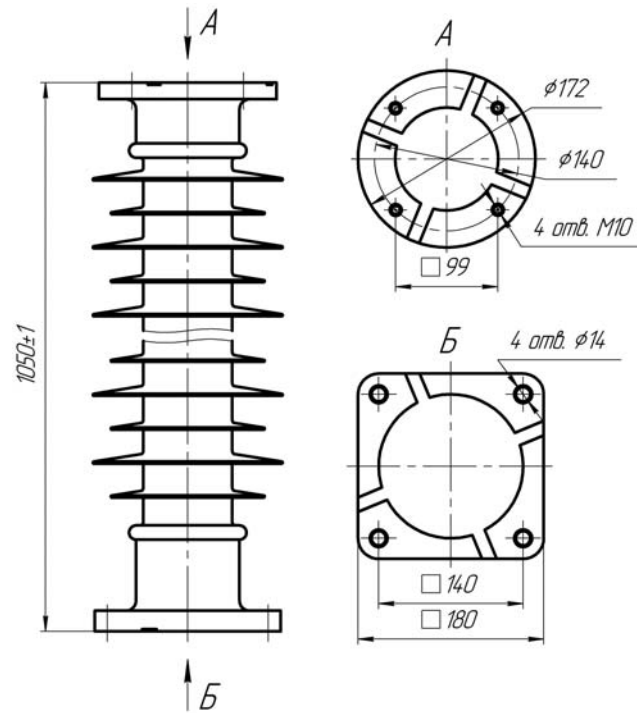


## ІЗОЛЯТОРИ ОПОРНІ СТРИЖНЬОВІ ПОЛІМЕРНІ ОСК 10-110/480-2-016



### Технічні характеристики фактично витриманих величин ізолятора

Номинальна напруга, кВ	110
Нормована руйнуюча механічна сила при вигині, кН, не менше	10
Ступінь забруднення атмосфери по ГОСТ 9920	2
Напруга, що витримується, кВ: - грозового імпульсу «1,2/50»; - промислової частоти: - у сухому стані; - під дощем	480 230 230
50% розрядна напруга в забрудненому і зволоженому стані при питомій поверхневій провідності 10 мкСм, кВ	110
Довжина шляху витоку, мм	2800±50
Рівень часткових розрядів при нормованій напрузі, пКл	≤2
Маса, кг, не більше	24,4
Фарфоровий аналог	УСТ-110

Ізолятори є термомеханічно міцними (діапазон температур від -60°C до +50°C) та трекінгерозійно стійкими.

Ізолятори стійкі до проникнення вологи під захисну оболонку.

Ізолятори стійкі до дифузії води.

Рівень радіозавод ізоляторів за випробувальної напруги, що дорівнює  $1,1U_{нр}/\sqrt{3}$  нормативної фазної напруги, не перевищує 54 дБ, корона відсутня.

Ізолятор відповідає вимогам , СОУ МПЕ 40.1.51.302.

Ізолятори призначені для експлуатації в діапазоні температур навколишнього повітря від мінус 60°C до плюс 50°C, на висоті до 1000 м над рівнем моря, в районах до 2 ступеня забруднення атмосфери (СЗА) відповідно до СОУ МПЕ 40.1.51.302.

Вид кліматичного виконання УХЛІ категорія розміщення 1 згідно з ГОСТ 15150.

Гама-процентний строк служби ізоляторів з імовірністю 99,9 % – не менше 30 років.

Гарантійний строк експлуатації п'ять років з моменту введення в експлуатацію.

Захисна оболонка ізоляторів виготовлена з кремнійорганічної гуми є суцільнолитою та не має частин що склеюються.

Силовий вузол ізоляторів складається з високоміцного склопластикового стрижня та сталених закінчувачів з антикорозійним гарячим цинковим покриттям.

Захисна оболонка з'єднується з закінчувачами та стрижнем методом вулканізації.