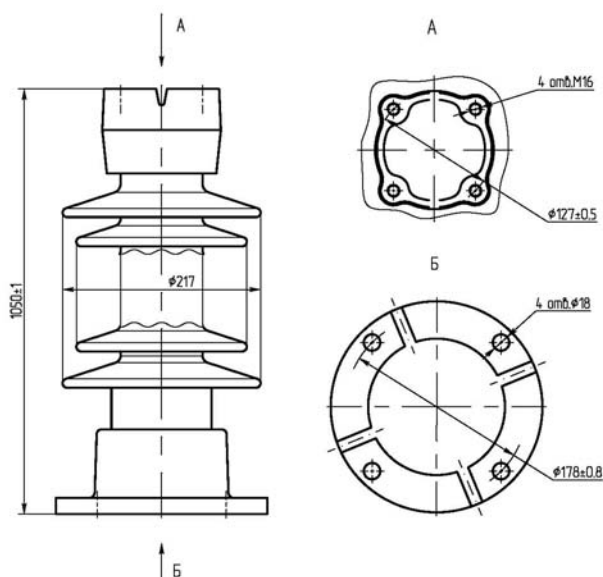
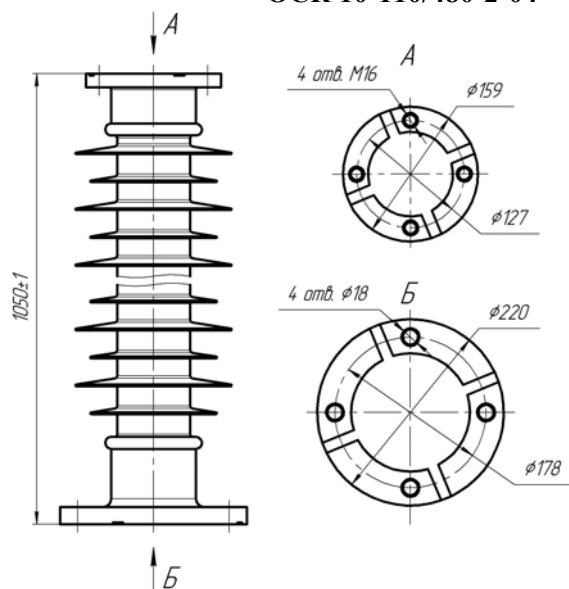


ОСК 10-110/480-2-04

С4-450 II - М УХЛ 1



Показник	ОСК 10-110/480-2-03	С4-450 II - М УХЛ 1
Номинальна напруга, кВ	110	110
Нормована руйнівна механічна сила при вигині, кН, не менше	10	4
Ступінь забруднення атмосфери по ГОСТ 9920	2	2
Напруга, що витримується, кВ:		
- грозового імпульсу «1,2/50»;	480	450
- промислової частоти:		
- у сухому стані;	230	
- під дощем	230	
50% розрядна напруга в забрудненому і зволоженому стані при питомій поверхневій провідності 10 мкСм, кВ	110	
Довжина шляху витоку, мм	2900±50	2800
Рівень часткових розрядів при нормованій напрузі, пКл	≤2	
Маса, кг, не більше	26,8	46

Ізолятори є термомеханічно міцними (діапазон температур від -60°C до +50°C) та трекінгрозійно стійкими.

Ізолятори стійкі до проникнення вологи під захисну оболонку.

Ізолятори стійкі до дифузії води.

Рівень радіозавад ізоляторів за випробувальної напруги, що дорівнює $1,1U_{нр}/\sqrt{3}$ нормативної фазної напруги, не перевищує 54 дБ, корона відсутня.

Ізолятор відповідає вимогам, СОУ МПЕ 40.1.51.302.

Ізолятори призначені для експлуатації в діапазоні температур навколишнього повітря від мінус 60°C до плюс 50°C, на висоті до 1000 м над рівнем моря, в районах до 2 ступеня забруднення атмосфери (СЗА) відповідно до СОУ МПЕ 40.1.51.302.

Вид кліматичного виконання УХЛ категорія розміщення 1 згідно з ГОСТ 15150.

Гама-процентний строк служби ізоляторів з імовірністю 99,9 % – не менше 30 років.

Гарантійний строк експлуатації п'ять років з моменту введення в експлуатацію.

Захисна оболонка ізоляторів виготовлена з високоміцної кремнійорганічної гуми, стійкої до дії кислот, є суцільнолитою та не має частин що склеюються.

Силовий вузол ізоляторів складається з однонаправленого високоміцного склопластикового стрижня та сталених литих закінчувачів з антикорозійним гарячим цинковим покриттям.

Захисна оболонка з'єднується з закінчувачами та стрижнем методом вулканізації.