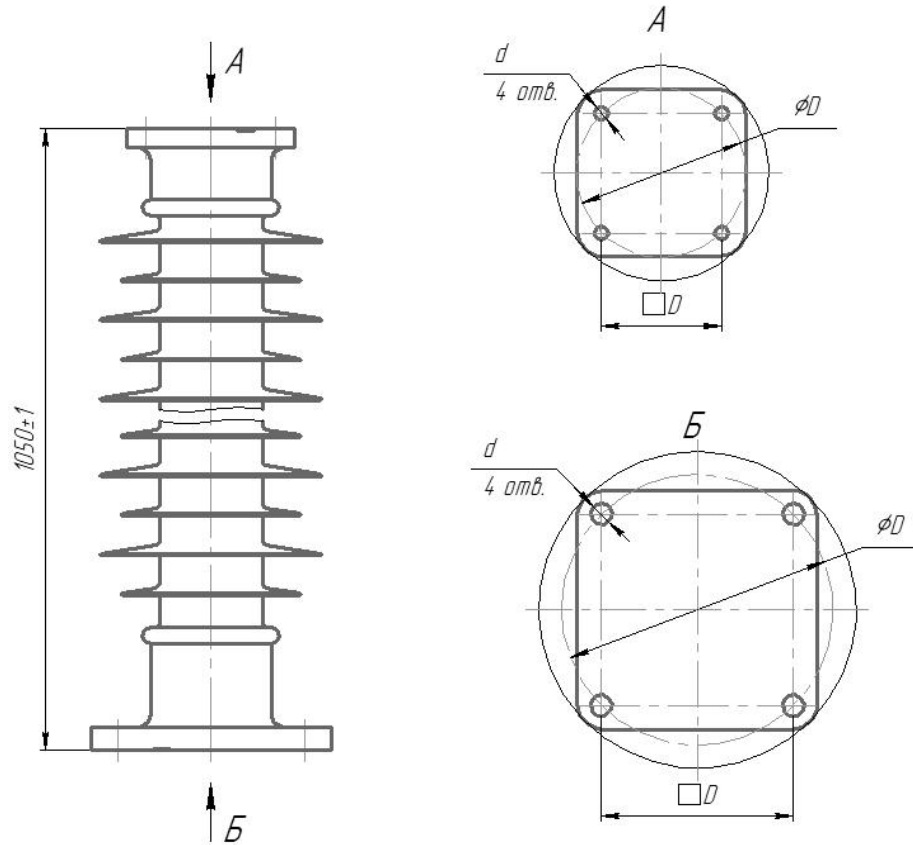


Ізолятор ОСК 10-110/480-2 та ОСК 12,5-110/480-2 (будівельна висота - 1050)



Технічні характеристики фактично витриманих величин ізолятора

Номінальна напруга, кВ	110
Нормована руйнуюча механічна сила при вигині, кН, не менше	10; 12,5
Напруга, що витримується, кВ: - грозового імпульсу «1,2/50»; - промислової частоти: - у сухому стані; - під дощем	480 230 230
50% розрядна напруга в забрудненому і зволоженому стані при питомій поверхневій провідності 20 мкСм, кВ	110
Питома довжина шляху витоку до номінальної напруги мережі, см/кВ, не менше	2,5
Маса, кг, не більше	35

Найменування ізолятора	Приєднувальні розміри			
	Верхній фланець		Нижній фланець	
	$\varnothing D/\square D$ , мм	$d$ , мм	$\varnothing D/\square D$ , мм	$d$ , мм
ОСК 10-110/480-2-01	$\square 100$	4отв. М10	$\square 160$	4отв. $\varnothing 18$
ОСК 10-110/480-2-02	$\square 100$	4отв. м12	$\square 160$	4отв. $\varnothing 18$
ОСК 10-110/480-2-03	$\square 120$	4отв. м12	$\square 160$	4отв. $\varnothing 18$
ОСК 10-110/480-2-04	$\varnothing 127$	4отв. м16	$\varnothing 178$	4отв. $\varnothing 18$
ОСК 10-110/480-2-07	$\varnothing 127$	4отв. м16	$\varnothing 127$	4отв. м16
ОСК 10-110/480-2-08	$\square 100$	4отв. м12	$\varnothing 178$	4отв. $\varnothing 18$
ОСК 10-110/480-2-017	$\square 160$	4отв. $\varnothing 18$	$\square 160$	4отв. $\varnothing 18$
ОСК 10-110/480-2-019	$\square 120$	4отв. $\varnothing 18$	$\square 160$	4отв. $\varnothing 18$
ОСК 10-110/480-2-024	$\square 100$	4отв. $\varnothing 18$	$\square 160$	4отв. $\varnothing 18$
ОСК 10-110/480-2-024	$\square 140$	4отв. $\varnothing 18$	$\varnothing 225$	4отв. $\varnothing 18$
ОСК 10-110/480-2-024	$\square 160$	4отв. $\varnothing 18$	$\square 194$	4отв. $\varnothing 20$
ОСК 10-110/480-2-024	$\square 160$	4отв. $\varnothing 18$	$\square 180$	4отв. $\varnothing 20$
ОСК 10-110/480-2-024	$\varnothing 127$	4отв. м16	$\square 160$	4отв. $\varnothing 18$
ОСК 12,5-110/480-2-09	$\square 100$	4отв. м16	$\square 160$	4отв. $\varnothing 18$

Ізолятори є термомеханічно міцними (діапазон температур від  $-60^{\circ}\text{C}$  до  $+50^{\circ}\text{C}$ ) та трекінгерозійно стійкими.

Ізолятори стійкі до проникнення вологи під захисну оболонку.

Ізолятори стійкі до дифузії води.

Ізолятор відповідає вимогам, СОУ МПЕ 40.1.51.302.

Ізолятори призначені для експлуатації в діапазоні температур навколишнього повітря від мінус  $60^{\circ}\text{C}$  до плюс  $50^{\circ}\text{C}$ , на висоті до 1000 м над рівнем моря, в районах до 2 ступеня забруднення атмосфери (СЗА) відповідно до СОУ МПЕ 40.1.51.302.

Вид кліматичного виконання УХЛ категорія розміщення 1 згідно з ГОСТ 15150.

Гама-процентний строк служби ізоляторів з імовірністю 99,9 % – не менше 30 років.

Гарантійний строк експлуатації п'ять років з моменту введення в експлуатацію.

Захисна оболонка ізоляторів виготовлена з гідрофобної, трекінг-ерозійної та стійкої до впливу ультрафіолету кремнійорганічної гуми є суцільнолитою та не має частин що склеюються.

Силовий вузол ізоляторів складається з однонаправленого високоміцного кислотостійкого склопластикового стрижня та металевих закінчувачів.

Захисна оболонка з'єднується з закінчувачами та стрижнем методом вулканізації.

Окрім стандартного маркування, що вимагається діючими нормативними документами, кожен ізолятор буде промаркований написом «Власність ПрАТ «Рівнеобленерго». Маркування наноситься таким чином, щоб забезпечити його збереження протягом усього терміну служби ізоляторів.