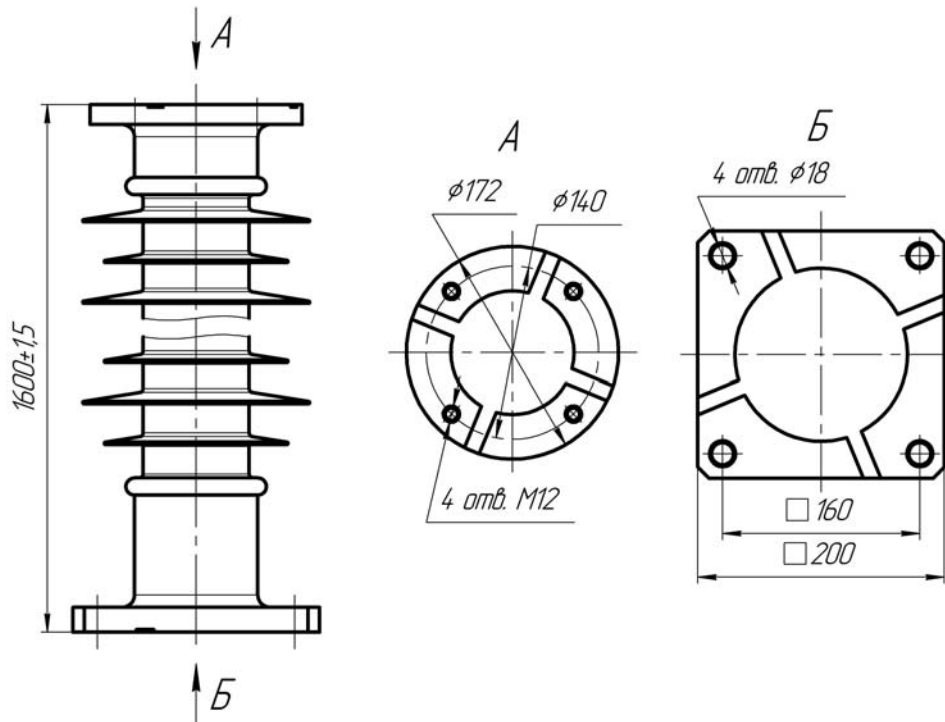


ІЗОЛЯТОР ОПОРНИЙ СТРИЖНЬОВИЙ ПОЛІМЕРНИЙ ОСК 12,5-150/650-3-04



Технічні характеристики фактично витриманих величин ізолятора

Номінальна напруга, кВ	150
Нормована руйнівна механічна сила при вигині, кН, не менше	12,5
Механічний руйнівний момент при крученні, кН·м, не менше	1
Ступінь забруднення атмосфери по ГОСТ 9920	3
Напруга, що витримується, кВ:	
- грозового імпульсу «1,2/50»;	650
- промислової частоти:	
- у сухому стані;	300
- під дощем	300
50% розрядна напруга в забрудненому і зволоженому стані при питомій поверхневій провідності 20 мкСм, кВ	150
Довжина шляху витоку, мм	4500±50
Рівень часткових розрядів при нормованій напрузі, пКл	≤20
Маса, кг, не більше	33,4
Фарфоровий аналог	ОСК-12,5-150-Г-4 УХЛ 1

Ізолятори є термомеханічно міцними (діапазон температур від -60°C до +50°C) та трекінгерозійно стійкими.

Ізолятори стійкі до проникнення вологи під захисну оболонку.

Ізолятори стійкі до дифузії води.

Рівень радіозавад ізоляторів за випробувальної напруги, що дорівнює $1,1U_{нр}/\sqrt{3}$ нормативної фазної напруги, не перевищує 54 дБ, корона відсутня.

Ізолятор відповідає вимогам , СОУ МПЕ 40.1.51.302.

Ізолятори призначені для експлуатації в діапазоні температур навколишнього повітря від мінус 60°C до плюс 50°C, на висоті до 1000 м над рівнем моря, в районах до 3 ступеня забруднення атмосфери (СЗА) відповідно до СОУ МПЕ 40.1.51.302.

Вид кліматичного виконання УХЛ категорія розміщення 1 згідно з ГОСТ 15150.

Гама-процентний строк служби ізоляторів з імовірністю 99,9 % – не менше 30 років.

Гарантійний строк експлуатації п'ять років з моменту введення в експлуатацію.

Захисна оболонка ізоляторів виготовлена з кремнійорганічної гуми є суцільнолітою та не має частин що склеюються.

Силовий вузол ізоляторів складається з однонаправленого високоміцного склопластикового стрижня та сталених литих закінчувачів з антикорозійним гарячим цинковим покриттям.

Захисна оболонка з'єднується з закінчувачами та стрижнем методом вулканізації.