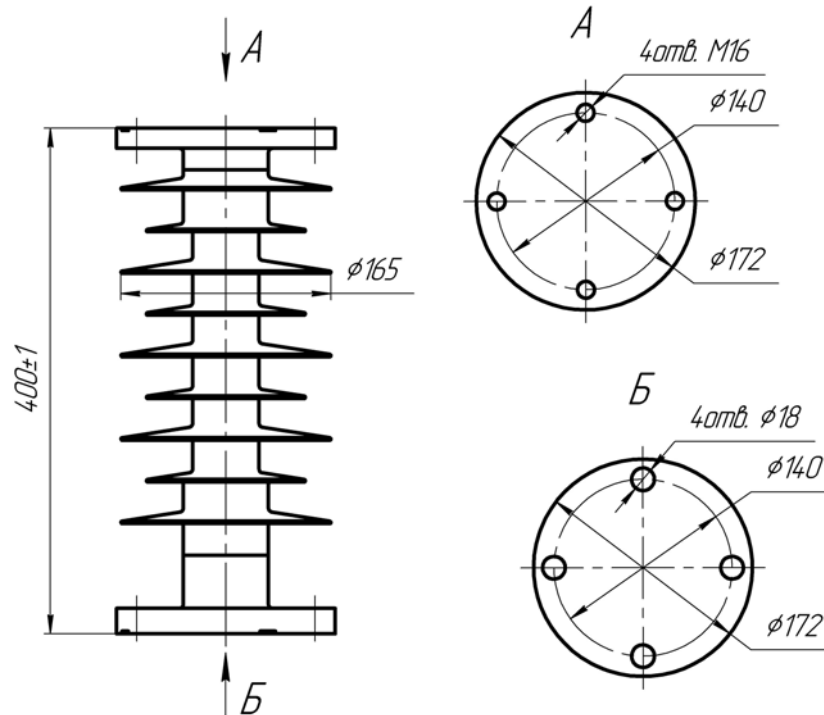


## ІЗОЛЯТОР ОПОРНИЙ СТРИЖНЬОВИЙ ПОЛІМЕРНИЙ ОСК 20-35/190-2-01



### Технічні характеристики фактично витриманих величин ізолятора

Номинальное напряжение, кВ	35
Нормированная разрушающая механическая сила при изгибе, кН, не менее	20
Степень загрязнения атмосферы по ГОСТ 9920	2
Выдерживаемое напряжение, кВ:	
- грозового импульса «1,2/50»;	190
- разрядное напряжение полного грозового импульса;	232
- промышленной частоты:	
- в сухом состоянии;	95
- под дождем;	80
- 50% разрядное в загрязненном и увлажненном состоянии при удельной поверхностной проводимости 10 мкСм, не менее	42
Длина пути утечки, мм	1000±50
Масса, кг, не более	10,1
Фарфоровые аналоги	ИШД35, ОНШ35, ОСК-10-200-400

Ізолятори є термомеханічно міцними (діапазон температур від -60°C до +50°C) та трекінгерозійно стійкими.

Ізолятори стійкі до проникнення вологи під захисну оболонку.

Ізолятори стійкі до дифузії води.

Рівень радіозавод ізоляторів за випробувальної напруги, що дорівнює 1,1 нормативної фазної напруги, не перевищує 54 дБ, корона відсутня.

Ізолятор відповідає вимогам , СОУ МПЕ 40.1.51.302.

Захисна оболонка ізоляторів виготовлена з кремнійорганічної гуми є суцільнолітою та не має частин що склеюються.

Силовий вузол ізоляторів складається з високоміцного склопластикового стрижня та сталених закінчувачів з антикорозійним гарячим цинковим покриттям.

Захисна оболонка з'єднується з закінчувачами та стрижнем методом вулканізації.