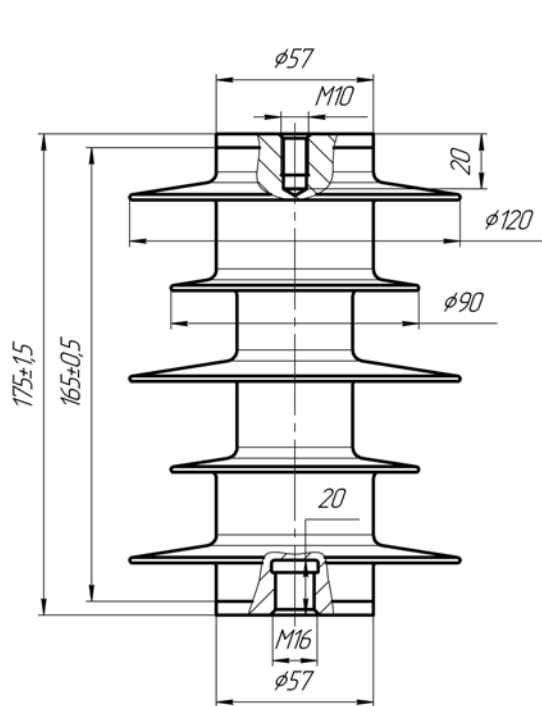
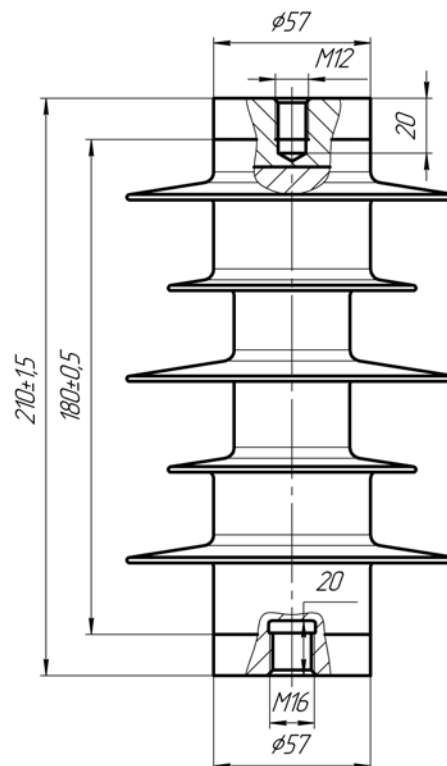


## ИЗОЛЯТОР ОПОРНЫЙ СТЕРЖНЕВОЙ ПОЛИМЕРНЫЙ ОСК 5-20/125-1



Исполнение основное



Исполнение 01

Технические показатели	
Номинальное напряжение, кВ	20
Нормированная разрушающая механическая сила при изгибе, не менее, кН	5
Степень загрязнения атмосферы по ГОСТ 9920	1
Выдерживаемое напряжение, кВ, не менее:	
- грозового импульса «1,2/50»;	125
- промышленной частоты:	
- в сухом состоянии;	65
- под дождем	50
- 50% разрядное в загрязненном и увлажненном состоянии при удельной поверхностной проводимости 5 мкСм	26
Длина пути утечки, мм	430±20
Масса, кг:	
- исполнение основное;	1,7±0,2
- исполнение 01	1,9±0,2
Фарфоровый аналог:	
- исполнение основное;	ОРФ-20-500 УХЛ 2, ОСК 5-20 УХЛ2
- исполнение 01	И4-12,5 УХЛ 2, ОСК 4-20 УХЛ2

Изолятор отвечает требованиям , СОУ МПЕ 40.1.51.302.

Изоляторы термомеханически крепкие (диапазон температур от -60 °С до +50°С) и трекинг-эрозионно стойкие.

Изоляторы стойкие к проникновению влаги под защитную оболочку. Изоляторы стойкие к диффузии воды.

Уровень радиопомех изоляторов при испытательном напряжении, равного 1,1 нормативного фазного напряжения, не превышает 54 дБ, – корона отсутствует.

Защитная оболочка изоляторов изготовлена из кремнийорганической резины, является цельнолитой и не имеет склеивающихся частей.

Силовой узел изоляторов состоит из высокопрочного стеклопластикового стержня и стальных оконцевателей с антикоррозионным горячим цинковым покрытием.

Защитная оболочка соединяется с оконцевателями и стержнем методом вулканизации.