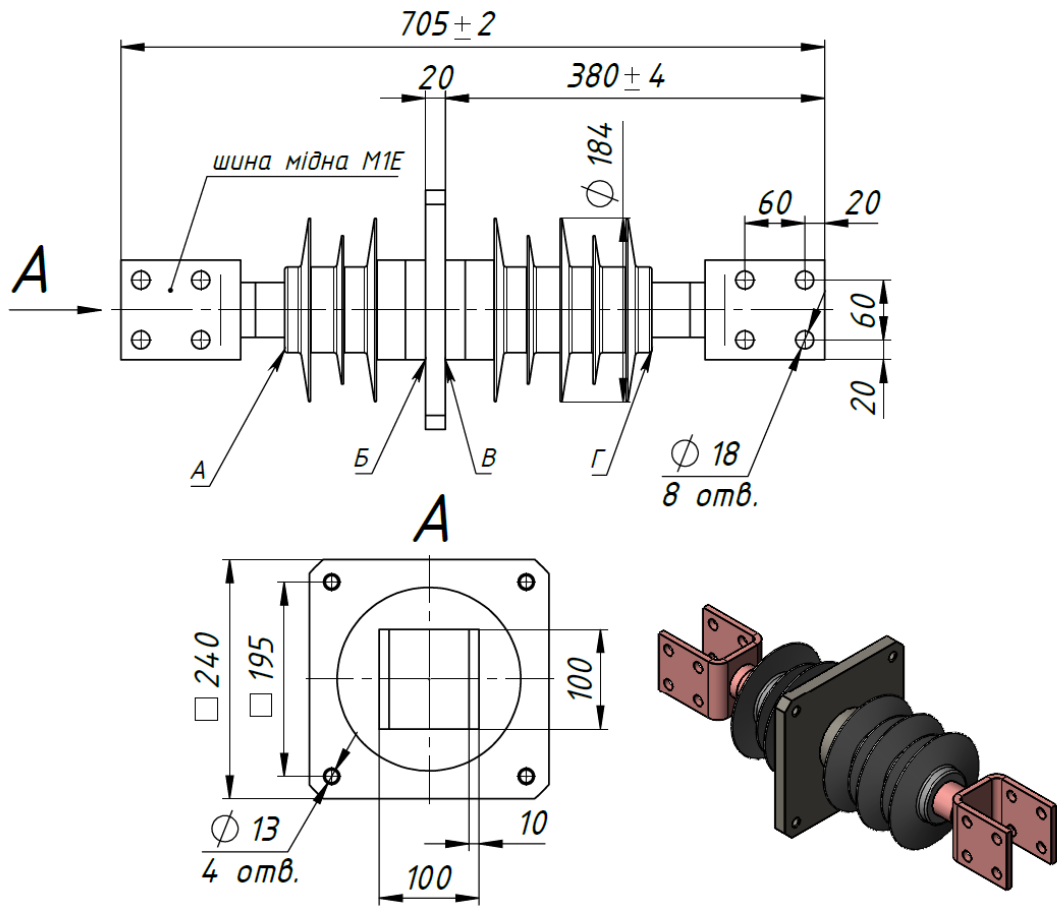


ІЗОЛЯТОР ПРОХІДНИЙ ПОЛІМЕРНИЙ
ППЦ-10/3150-12,5-01 УХЛ1



Технічні характеристики ізолятора

Номинальна напруга, кВ	10
Номинальний струм, А	3150
Нормована руйнівна механічна сила при вигині, кН, не менше	12,5
Напруга, що витримується, кВ:	
- грозового імпульсу «1,2/50»;	80
- промислової частоти:	
- у сухому стані;	45
- під дощем	30
Витримувальна напруга промислової частоти в забрудненому та вологому стані при питомій поверхневій провідності забрудненого шару, що рівняється (35±1,0) мкСм, кВ, не менше	12
Довжина шляху витoku зовнішньої ізоляції, мм	580
Довжина шляху витoku внутрішньої ізоляції, мм	370
Маса, кг, не більше	23,2

Вид кліматичного виконання УХЛ категорія розміщення 1 згідно з ГОСТ 15150.

Прохідні ізолятори типу ППЦ призначені для ізоляції і з'єднання струмоведучих частин відкритих та закритих розподільних пристроїв на лініях електропередачі.

Захисна оболонка ізоляторів виготовлена з кремнійорганічної гуми є суцільнолитою та не має частин що клеюються.

Суцільнолита арматура і струмопровідна шина виготовляються із сплаву міді.

Виробник має можливість постачати прохідні ізолятори з розмірами фланців на вимогу замовника.

Середній повний строк служби ізоляторів не менше 25 років

Гарантійний строк експлуатації ізоляторів чотири роки з моменту введення в експлуатацію.